

**AXD 3400 RPM**

# AXD

Axial piston pumps  
 Pompe a pistoni assiali  
 Bombas de pistones axiales



(G Version max 200 bar / 3000 psi) AXD

**HOLLOW SHAFT Ø1"**

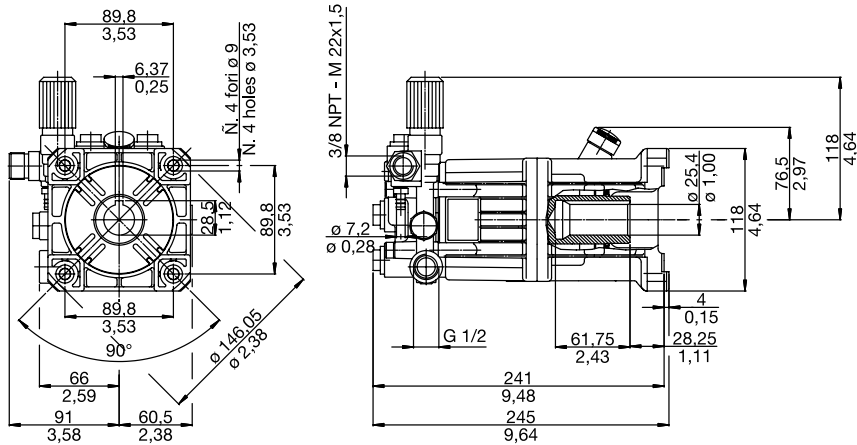
For petrol engine, flange SAE J 609A. Flange included.

**ALBERO FEMMINA Ø1"**

Per motore a scoppio, flangia SAE J 609A. Flangia inclusa.

**EJE HEMBRA Ø1"**

Para motor de explosión, brida SAE J 609A. Brida incluida.



Code Codice Código	Model Modello Modelo	Version	Ø	R.P.M. Giri/min Rev/min									
					l/min	U.S.g.p.m.	bar	psi	Mpa	HP	kW	kg	lb
6501 0024	AXD 3030	G	1"	3400	11,0	2,9	207	3000	20,7	6,5	4,8	6,0	13,2
6501 0027	AXD 3530	G	1"	3400	12,7	3,3	207	3000	20,7	7,5	5,6	6,0	13,2
6501 0023	AXD 4030	G	1"	3400	14,2	3,8	207	3000	20,7	8,5	6,3	6,0	13,2